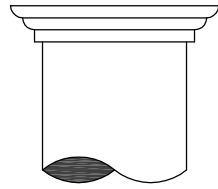
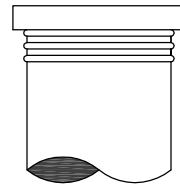


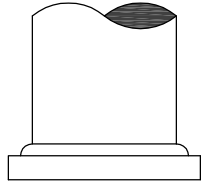
SC 4001



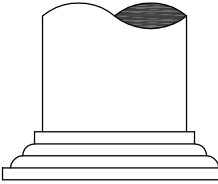
SC 4002



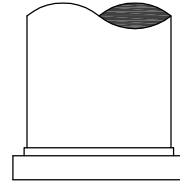
SC 4003



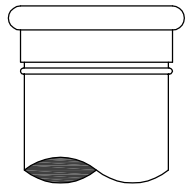
SC 4004



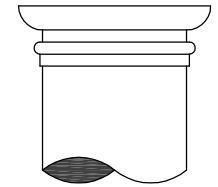
SC 4005



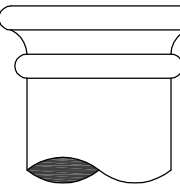
SC 4006



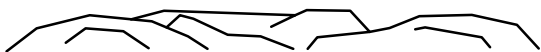
SC 4007

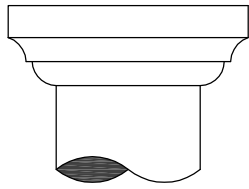


SC 4008

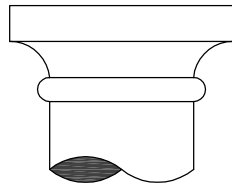


SC 4009

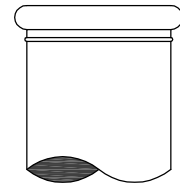




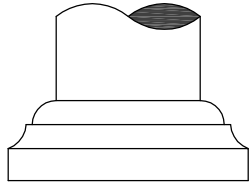
SC 4010



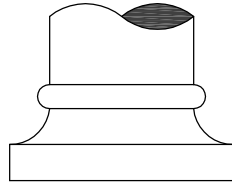
SC 4011



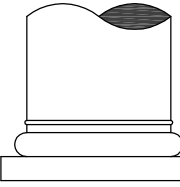
SC 4012



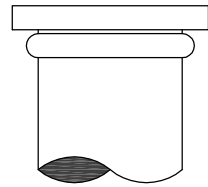
SC 4013



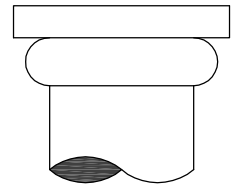
SC 4014



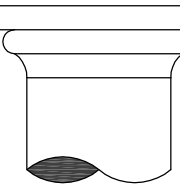
SC 4015



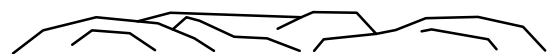
SC 4016

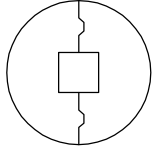


SC 4017

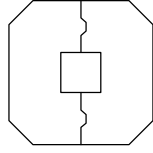


SC 4018

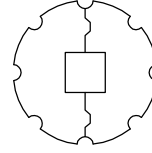




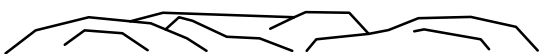
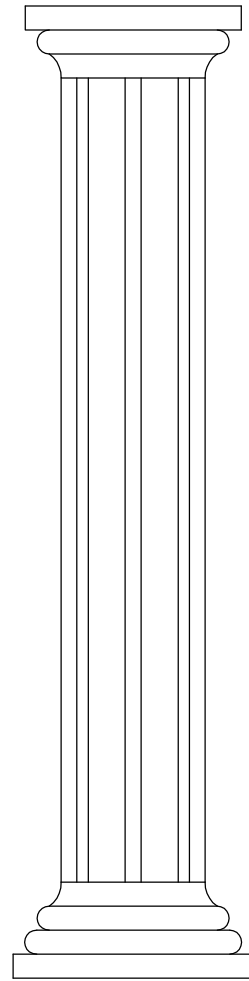
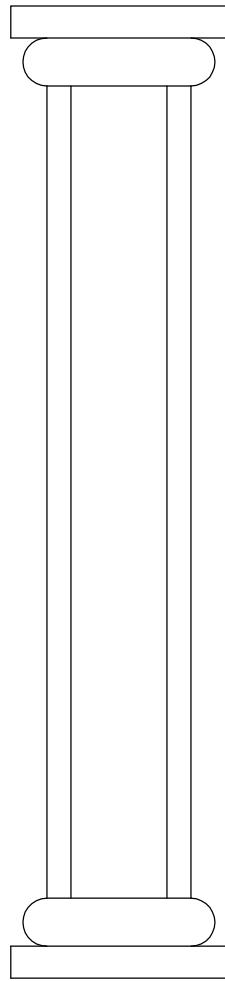
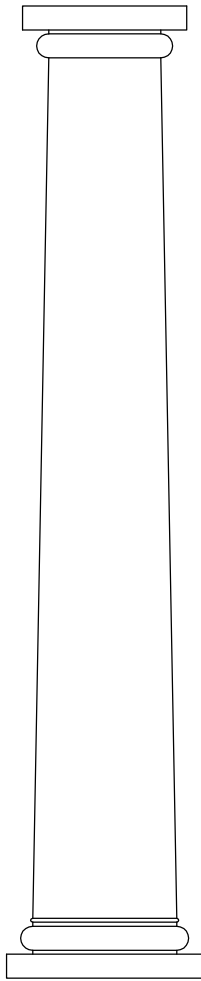
**TAPERED  
ROUND**

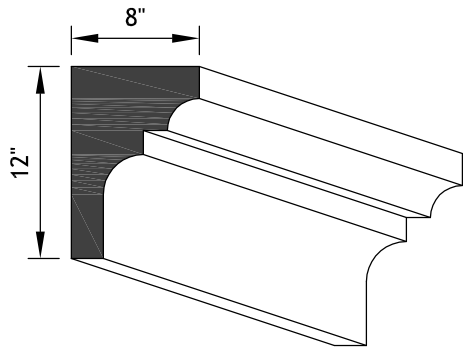


**STRAIGHT  
SQUARE**

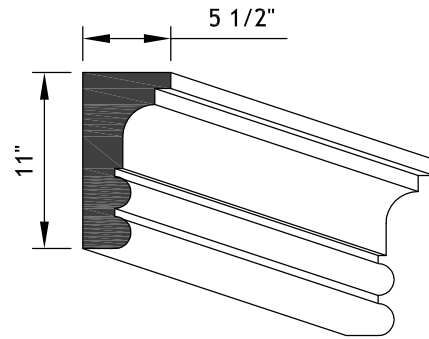


**STRAIGHT  
FLUTED**

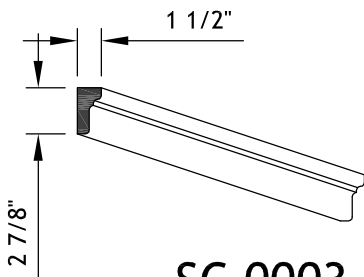




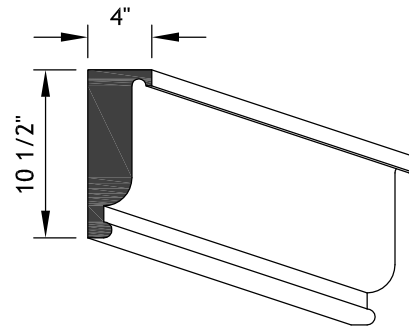
SC 0001



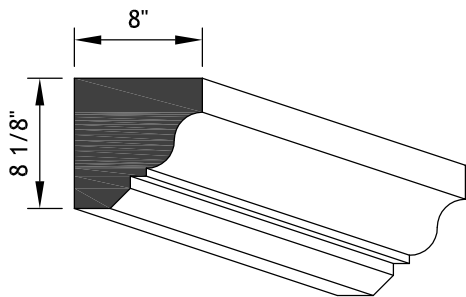
SC 0002



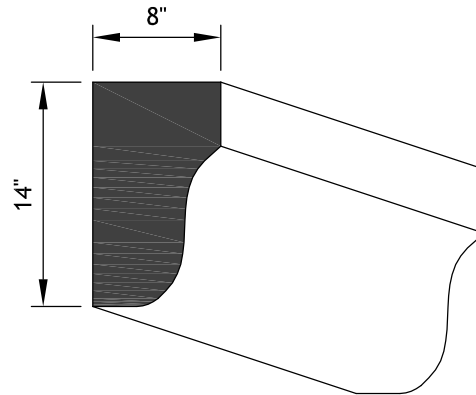
SC 0003



SC 0004

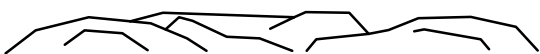


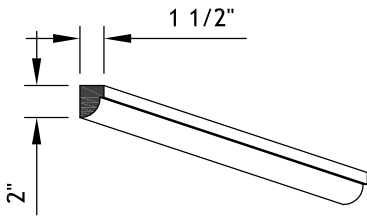
SC 0005



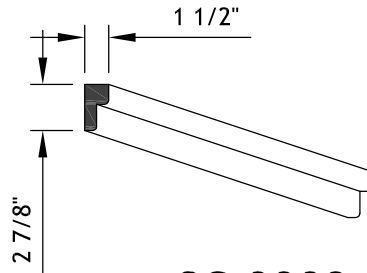
SC 0006

### Cornices & Reveals

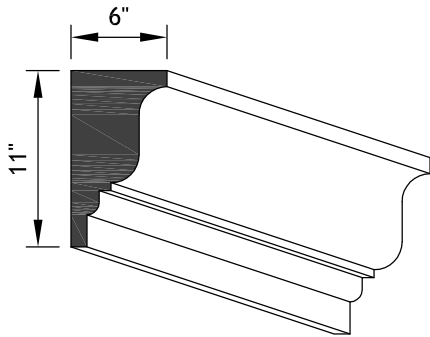




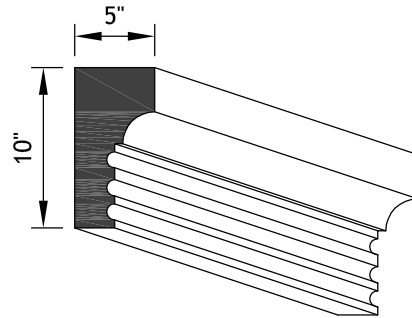
SC 0007



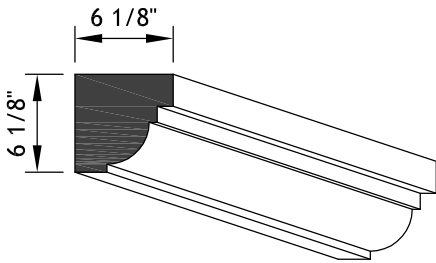
SC 0008



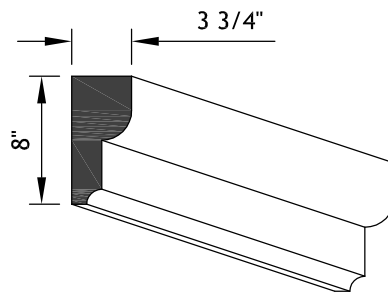
SC 0009



SC 0010

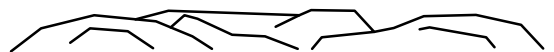


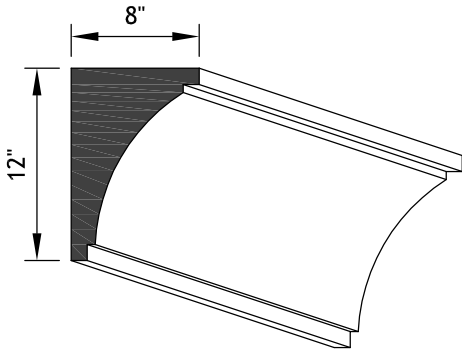
SC 0011



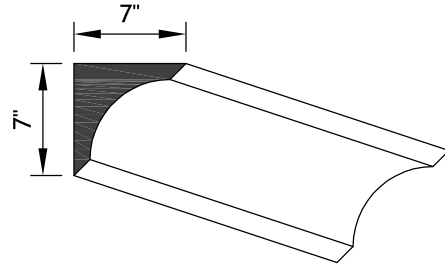
SC 0012

### Cornices & Reveals

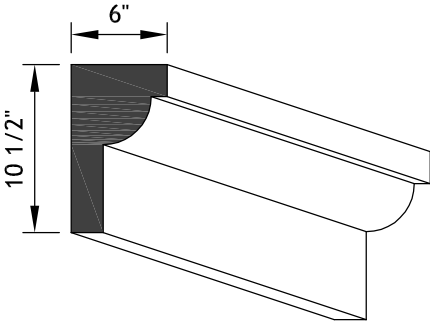




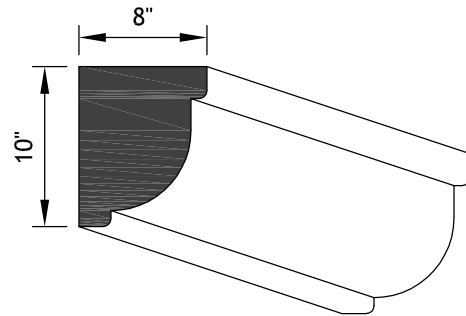
SC 0013



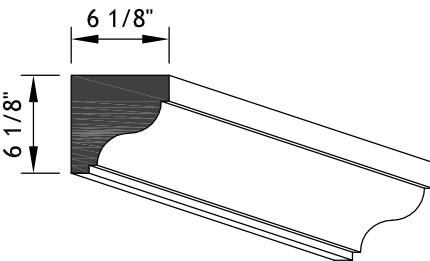
SC 0014



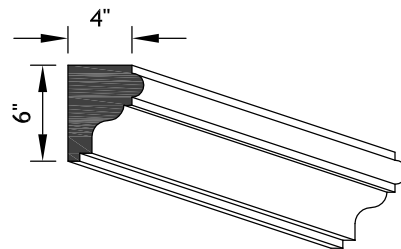
SC 0015



SC 0016

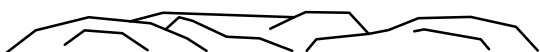


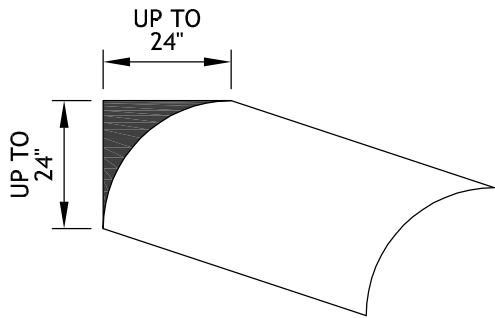
SC 0017



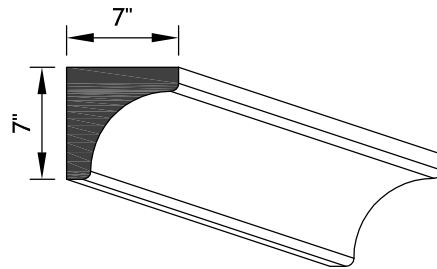
SC 0018

### Cornices & Reveals

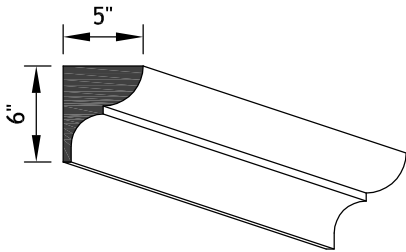




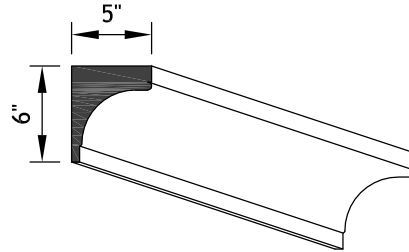
SC 0019



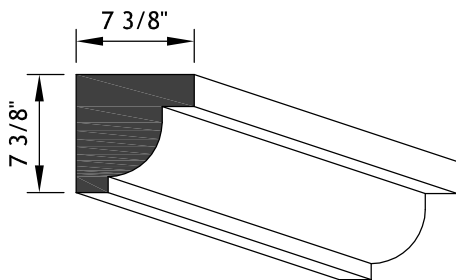
SC 0020



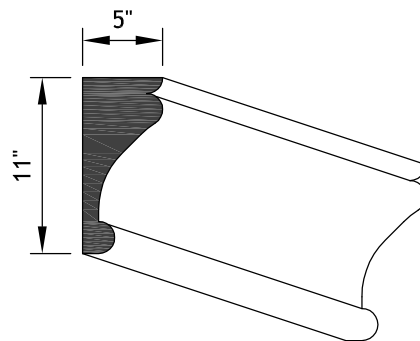
SC 0021



SC 0022

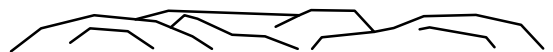


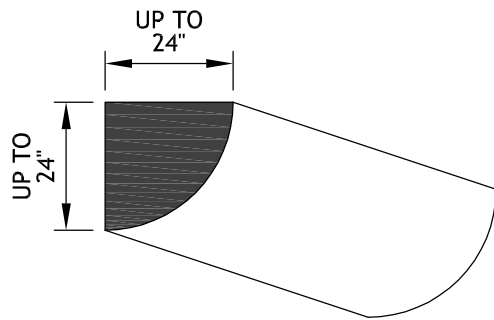
SC 0023



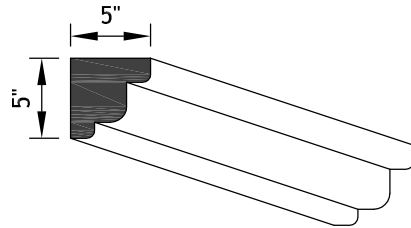
SC 0024

Cornices & Reveals

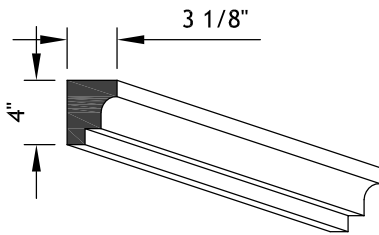




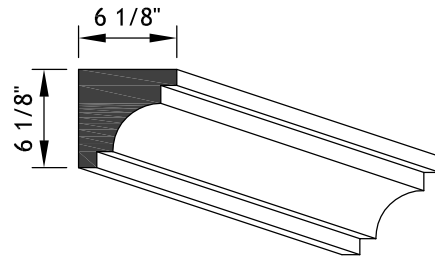
SC 0025



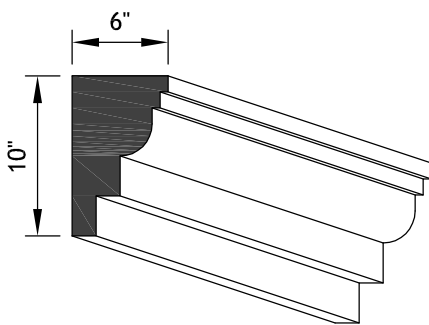
SC 0026



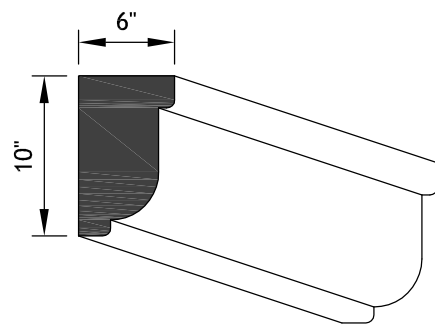
SC 0027



SC 0028

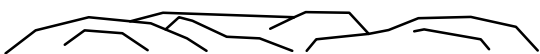


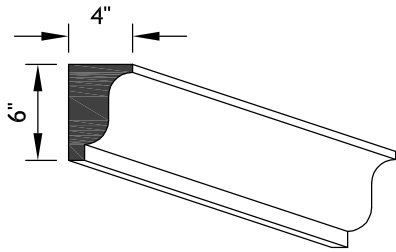
SC 0029



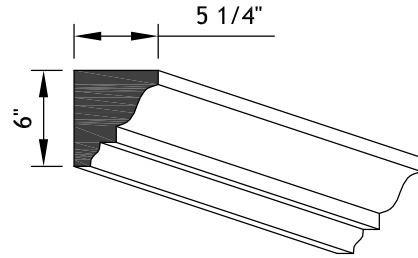
SC 0030

Cornices & Reveals

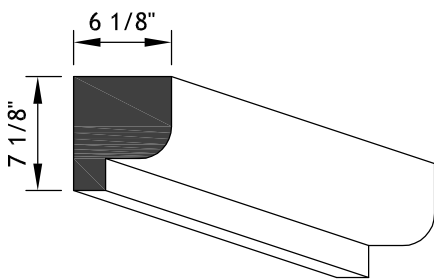




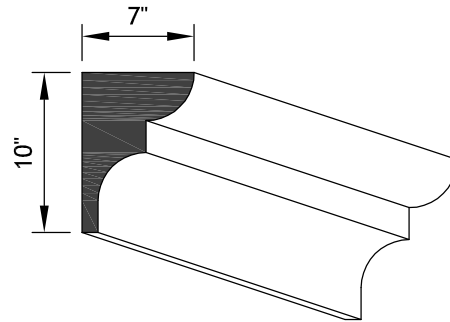
SC 0031



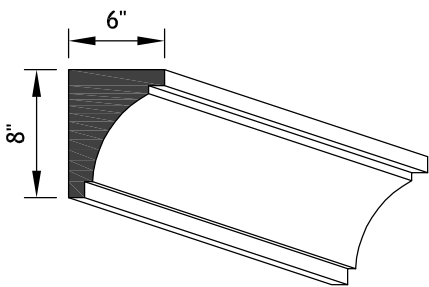
SC 0032



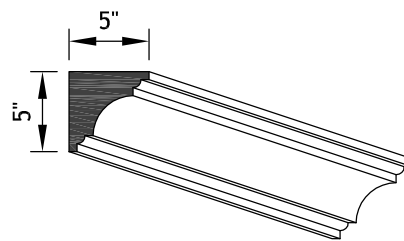
SC 0033



SC 0034

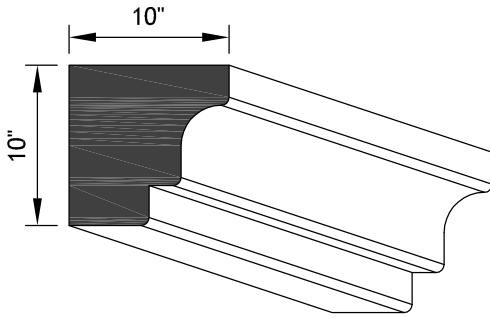


SC 0035

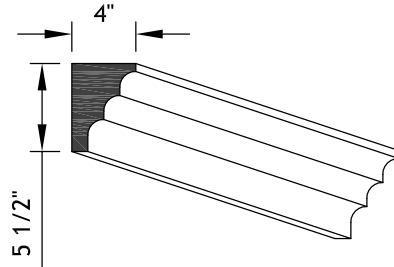


SC 0036

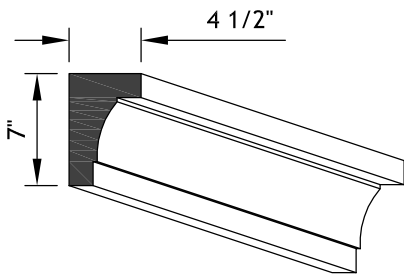
### Cornices & Reveals



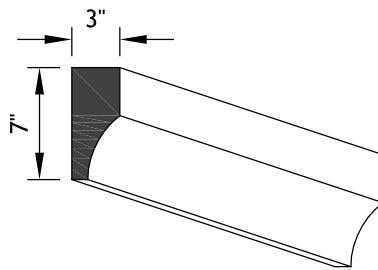
SC 0037



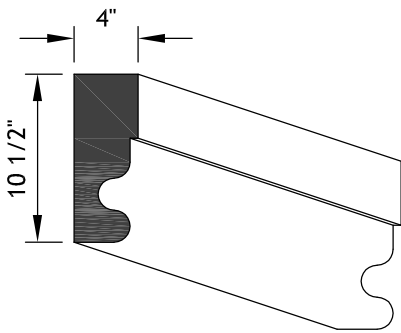
SC 0038



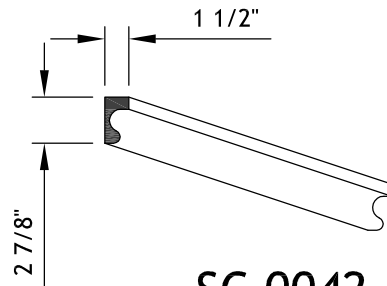
SC 0039



SC 0040

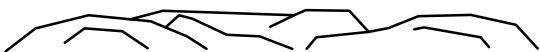


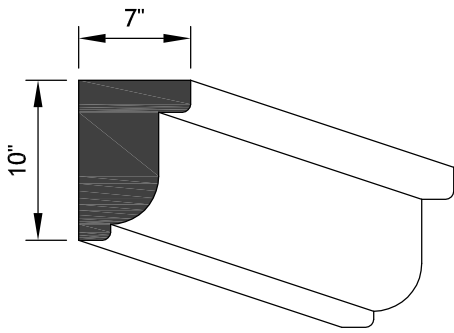
SC 0041



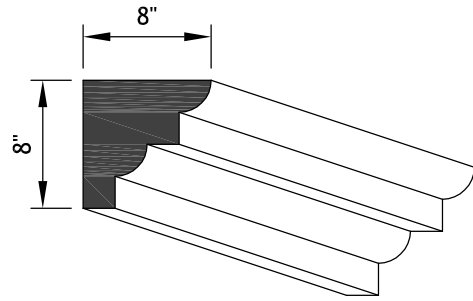
SC 0042

Cornices & Reveals

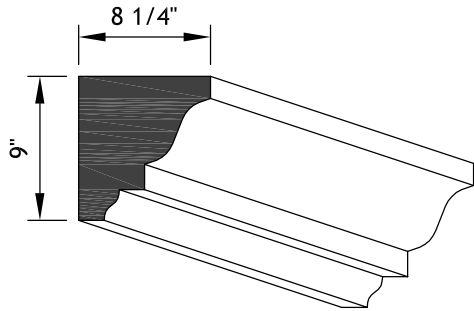




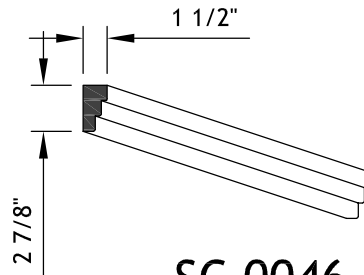
SC 0043



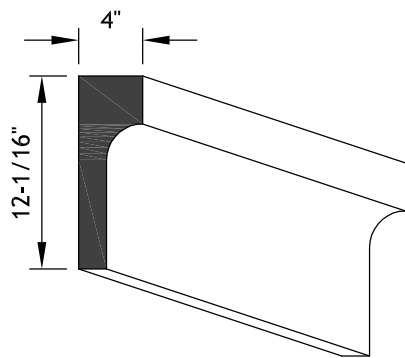
SC 0044



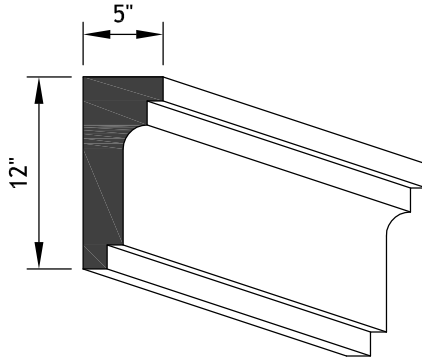
SC 0045



SC 0046

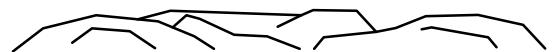


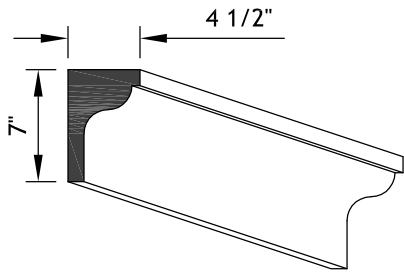
SC 0047



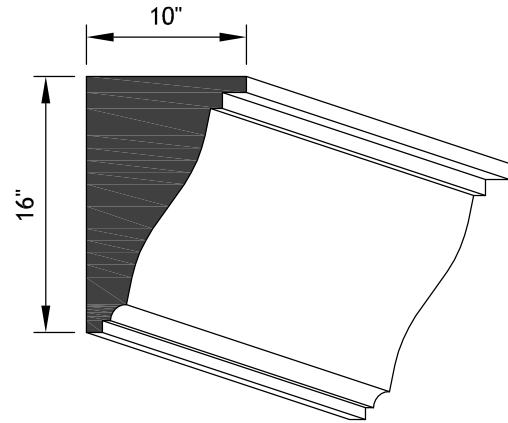
SC 0048

Cornices & Reveals

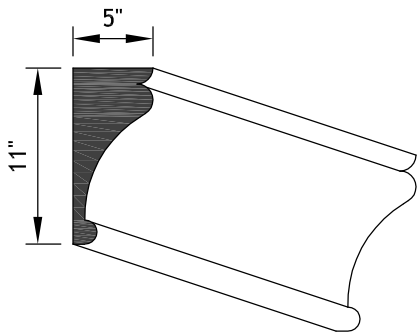




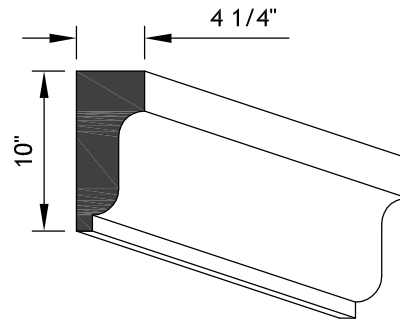
SC 0049



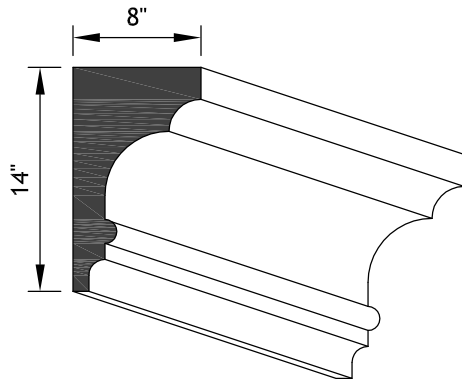
SC 0050



SC 0051

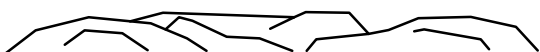


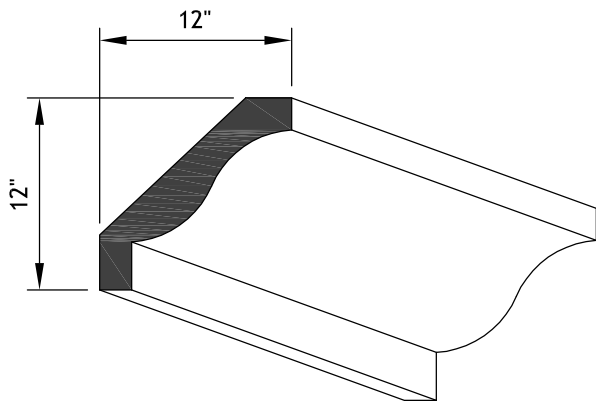
SC 0052



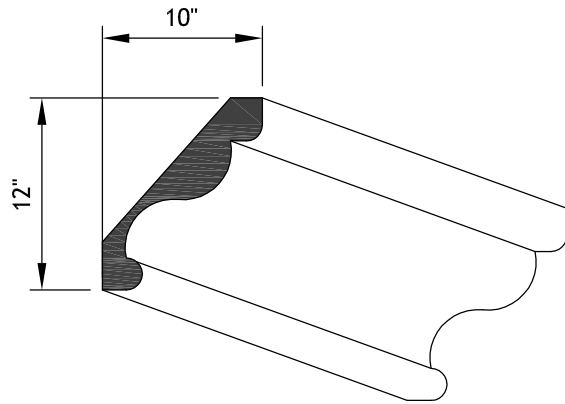
SC 0053

### Cornices & Reveals

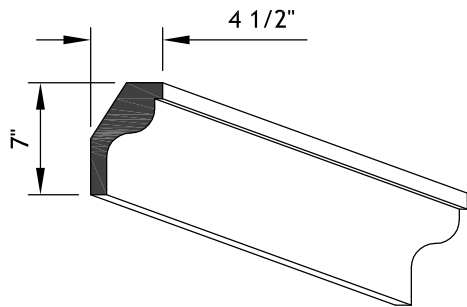




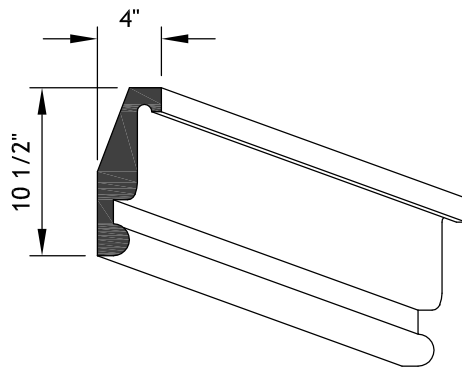
SC 3001



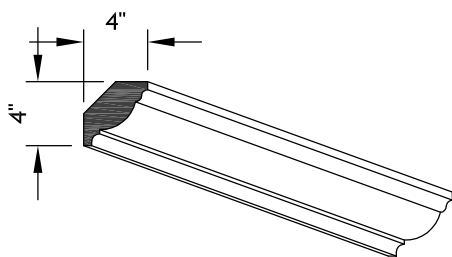
SC 3002



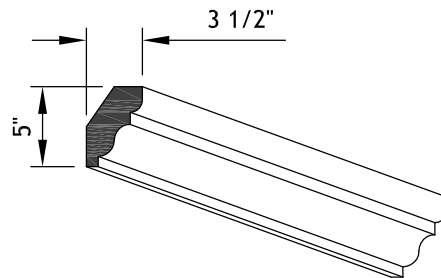
SC 3003



SC 3004

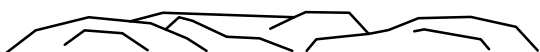


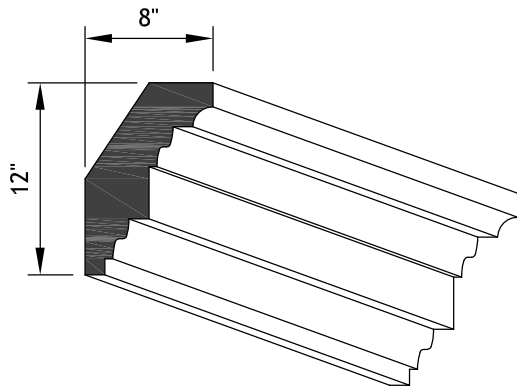
SC 3005



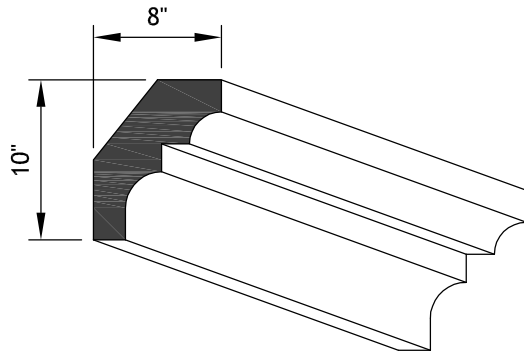
SC 3006

Eaves &  
Crown Moldings

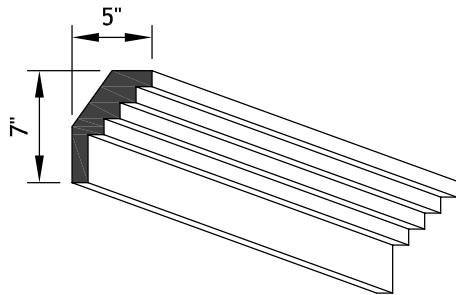




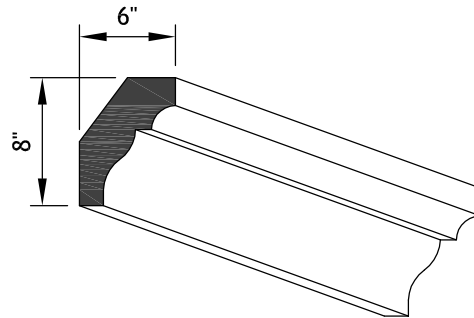
SC 3007



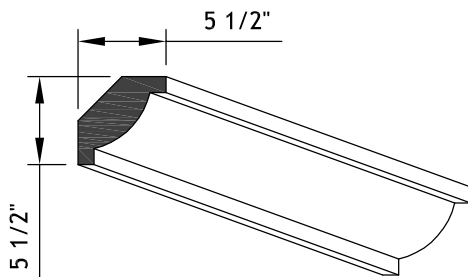
SC 3008



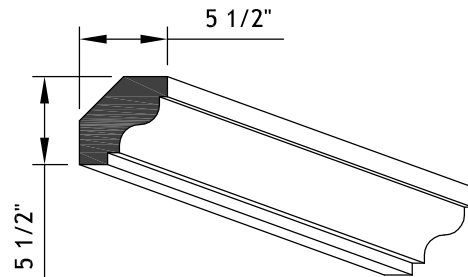
SC 3009



SC 3010

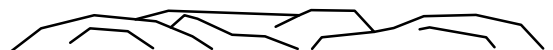


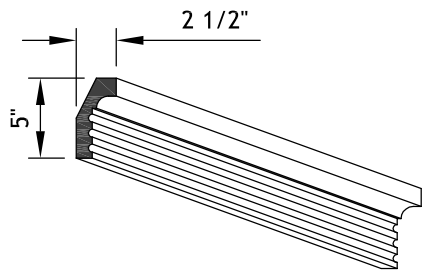
SC 3011



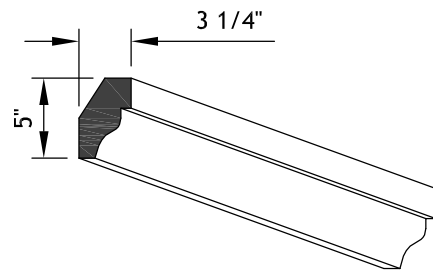
SC 3012

Eaves &  
Crown Moldings

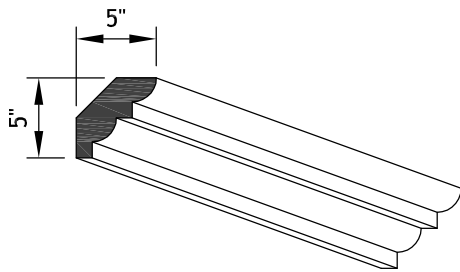




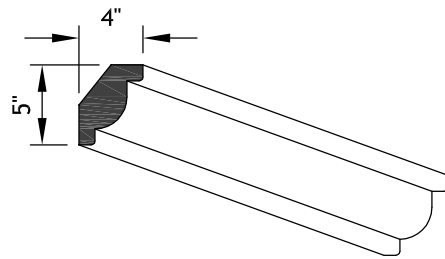
SC 3013



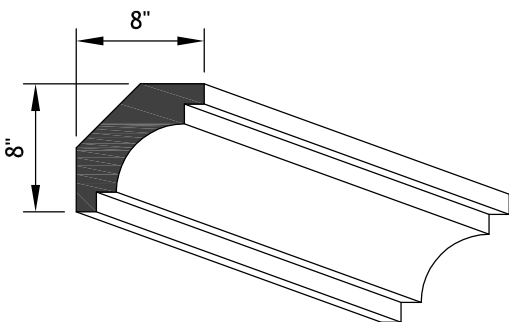
SC 3014



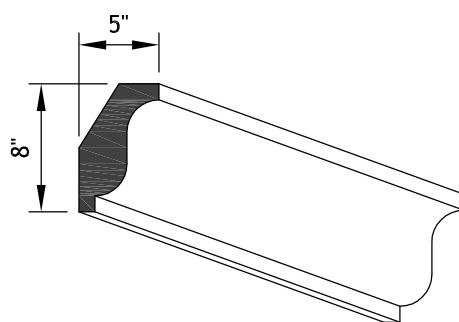
SC 3015



SC 3016

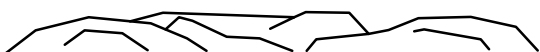


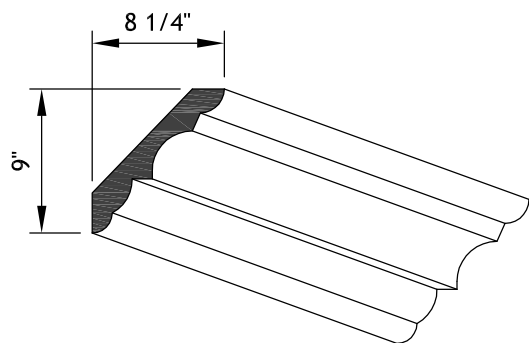
SC 3017



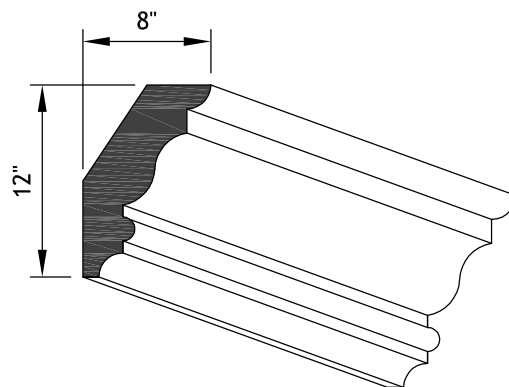
SC 3018

Eaves &  
Crown Moldings

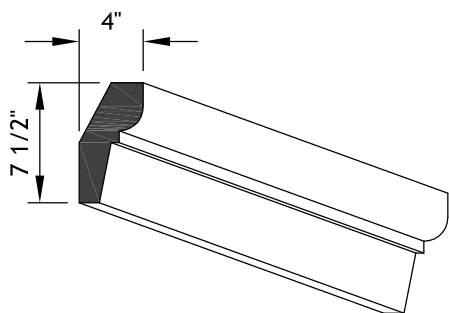




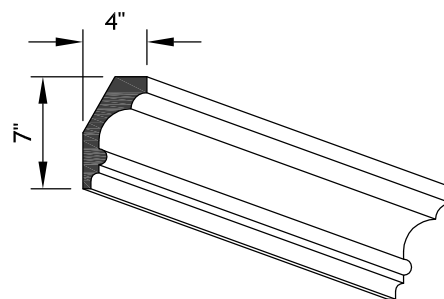
SC 3019



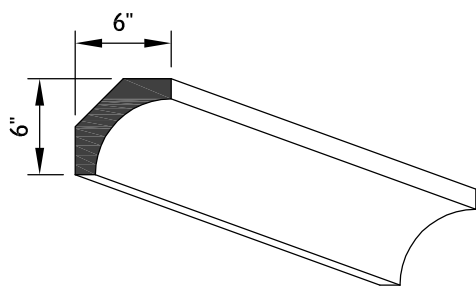
SC 3020



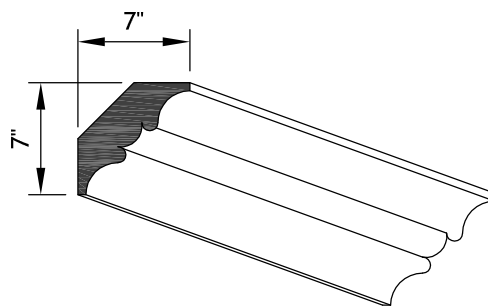
SC 3021



SC 3022

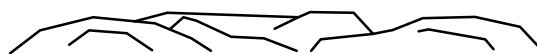


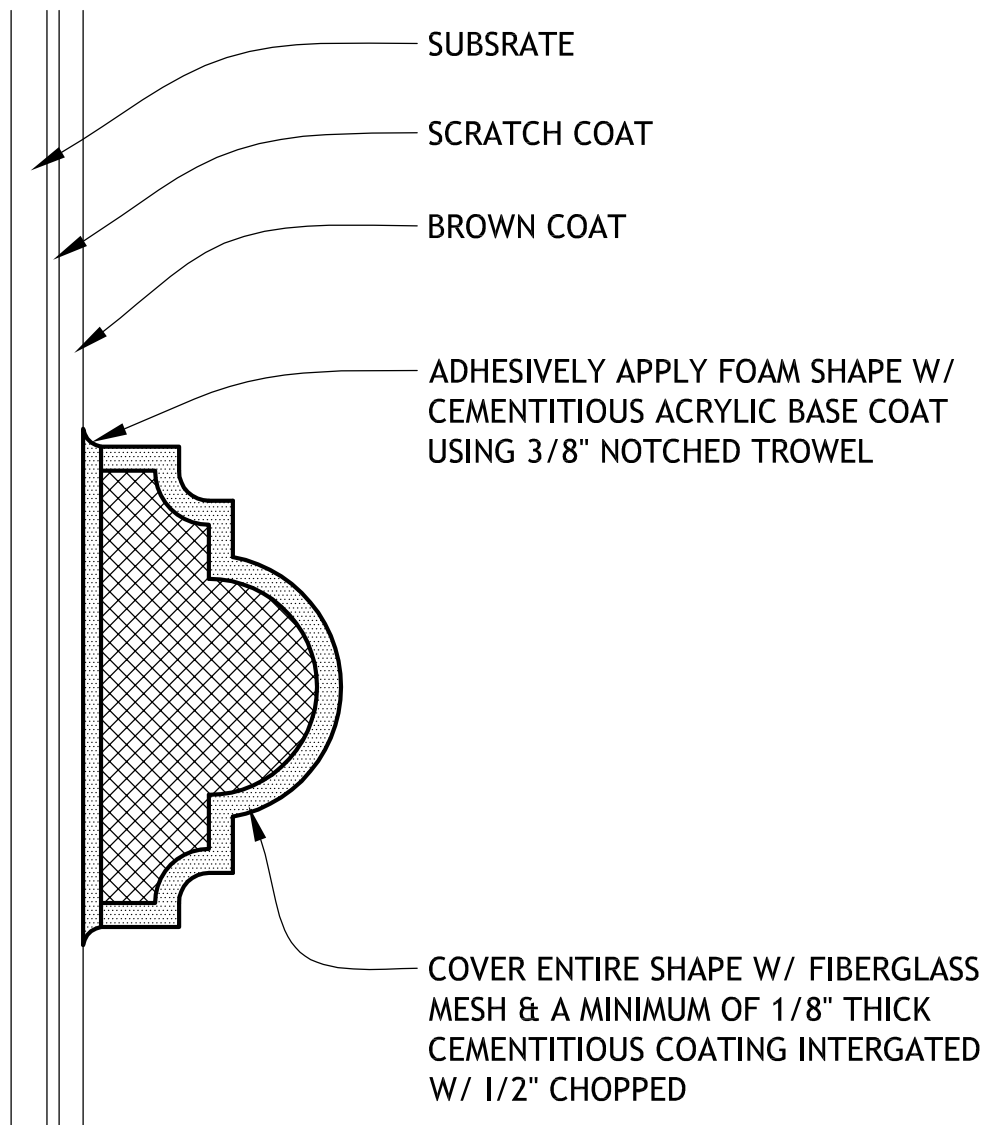
SC 3023



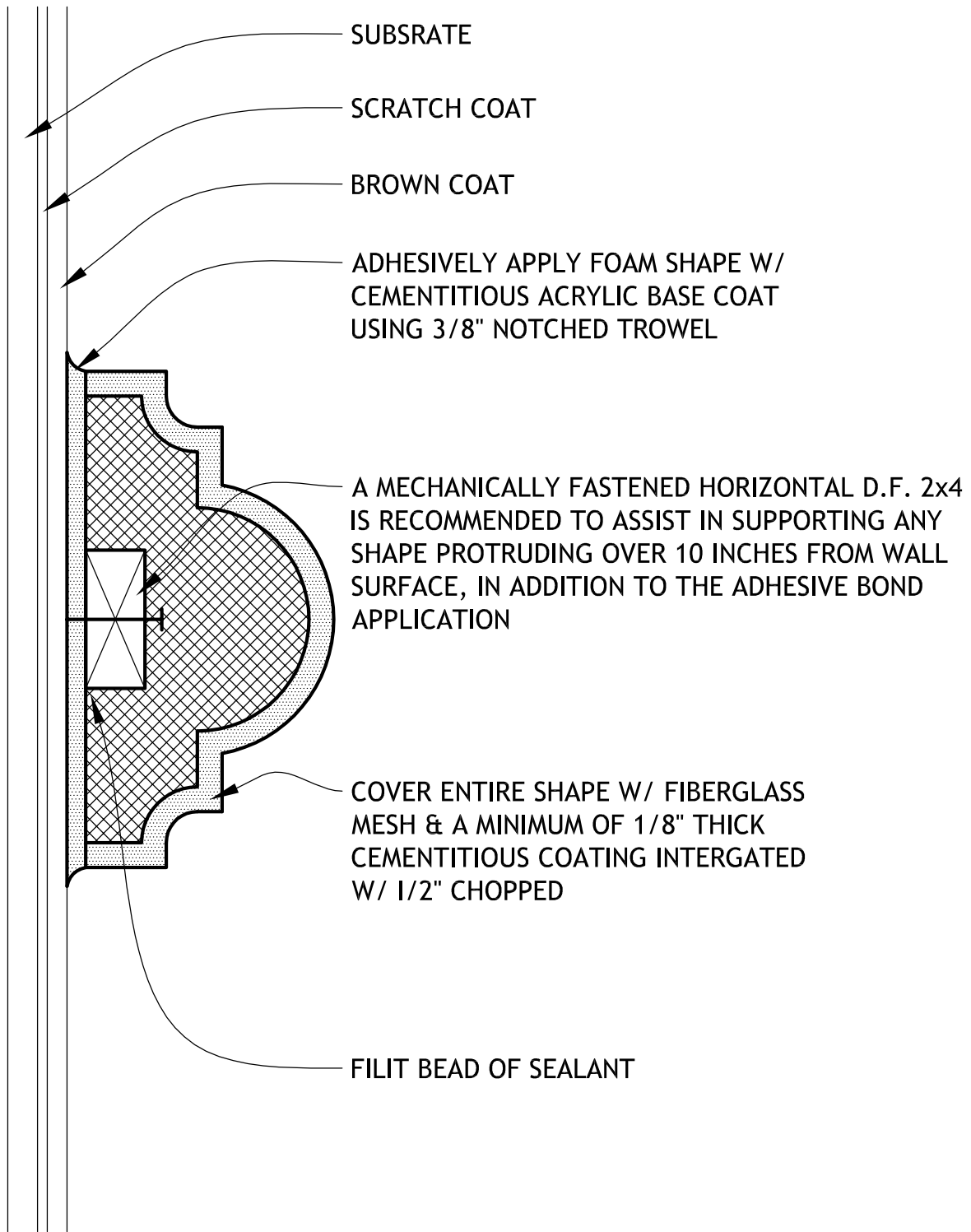
SC 3024

Eaves &  
Crown Moldings

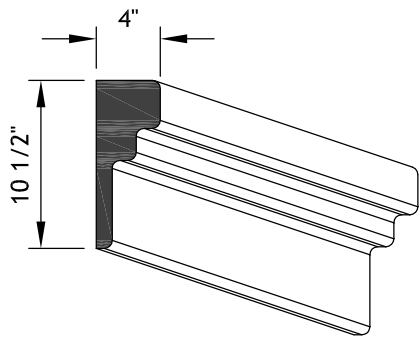




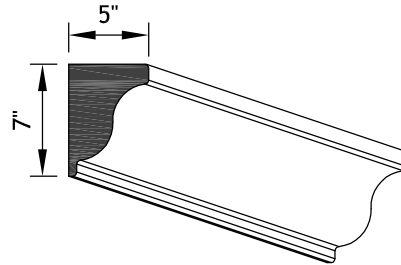
DETAIL (A)  
 Pre-coated Architectural Foam Shapes



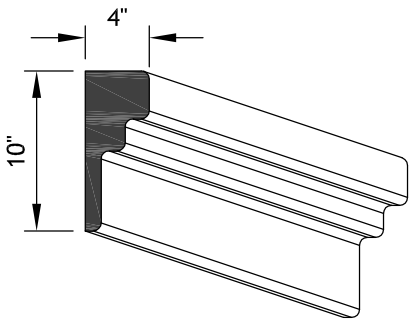
DETAIL (B)  
Pre-coated Architectural Foam Shapes



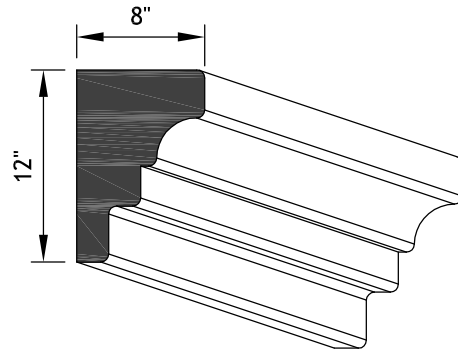
SC 2001



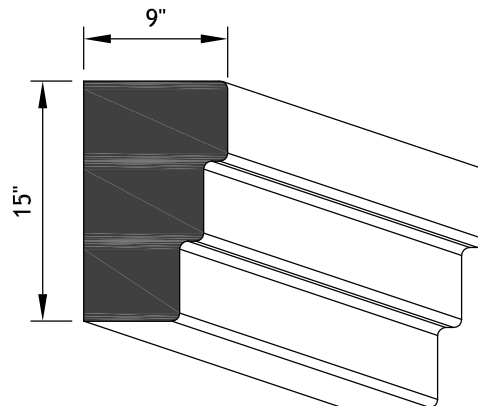
SC 2002



SC 2003

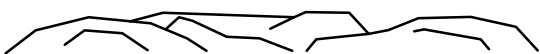


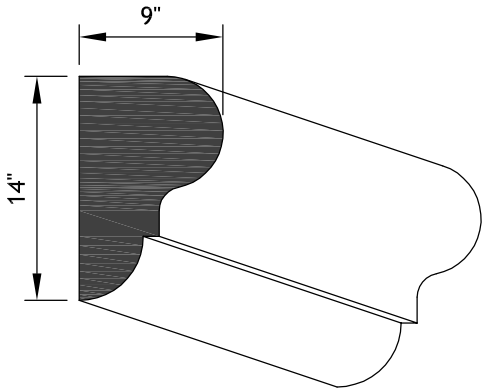
SC 2004



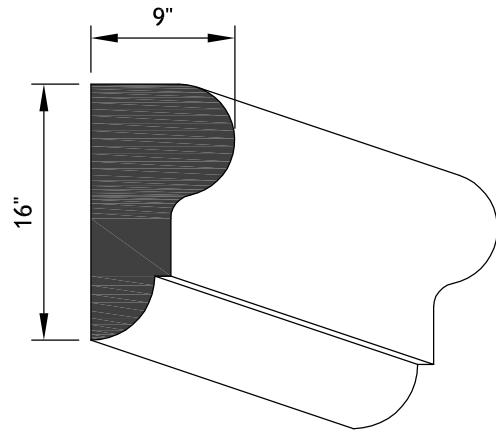
SC 2005

Sills

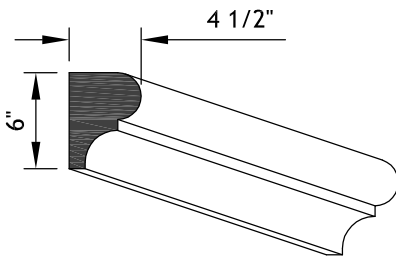




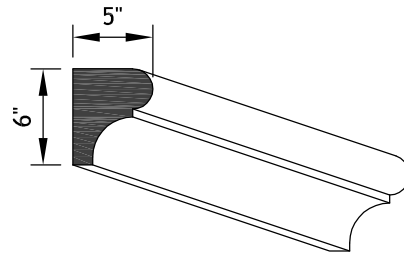
SC 2101



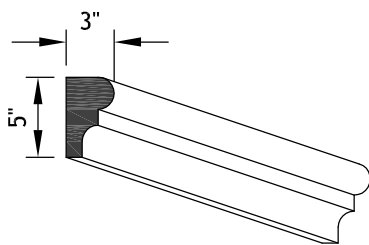
SC 2102



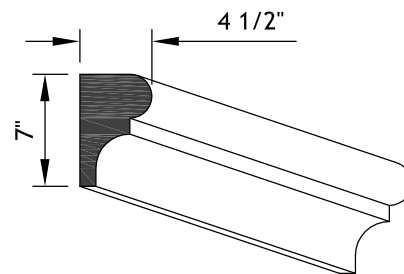
SC 2103



SC 2104

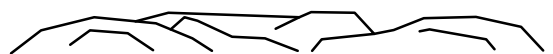


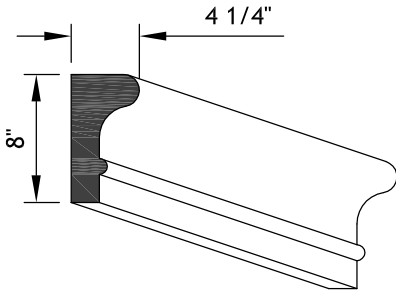
SC 2105



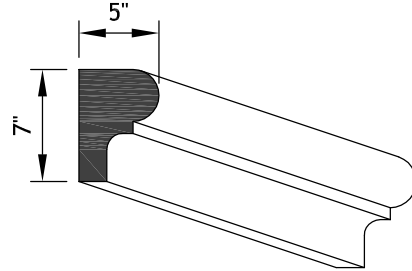
SC 2106

Sills

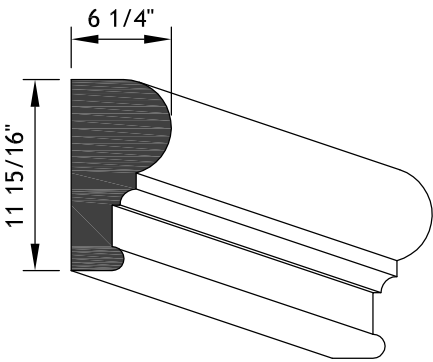




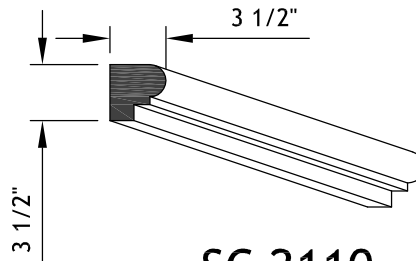
SC 2107



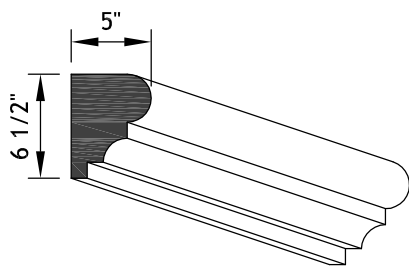
SC 2108



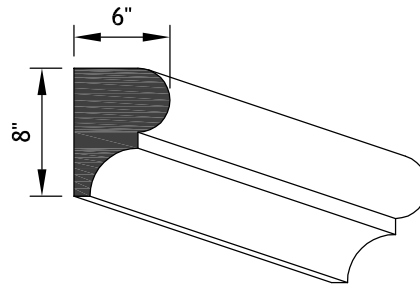
SC 2109



SC 2110

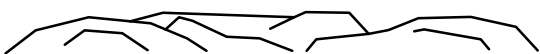


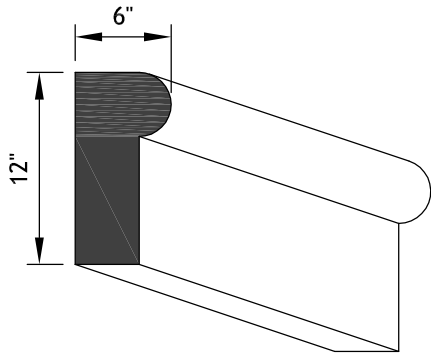
SC 2111



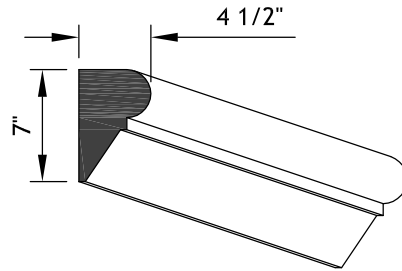
SC 2112

Sills

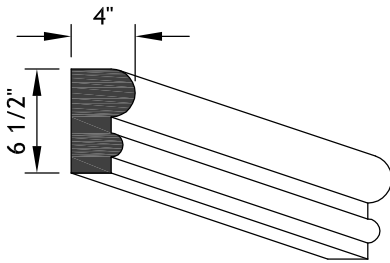




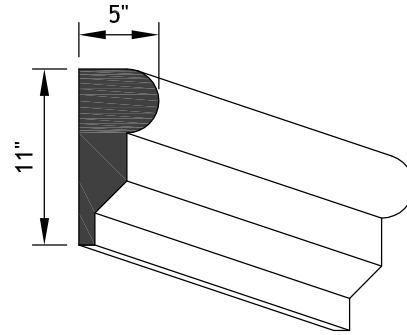
SC 2201



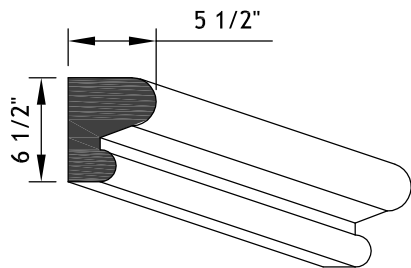
SC 2202



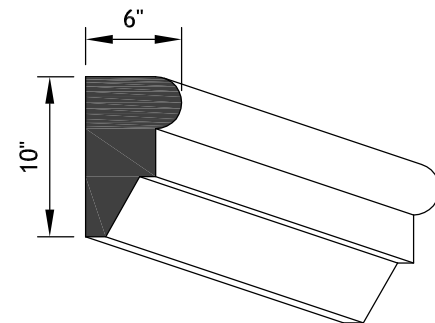
SC 2203



SC 2204

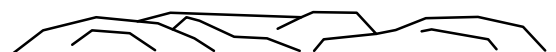


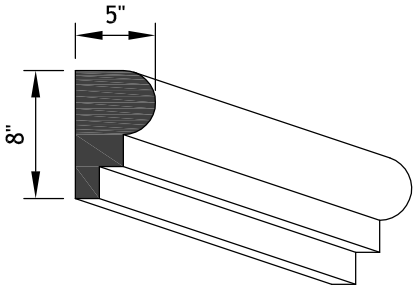
SC 2205



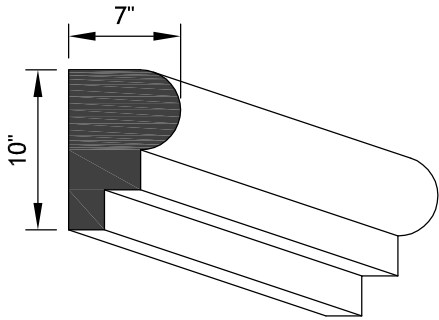
SC 2206

Sills

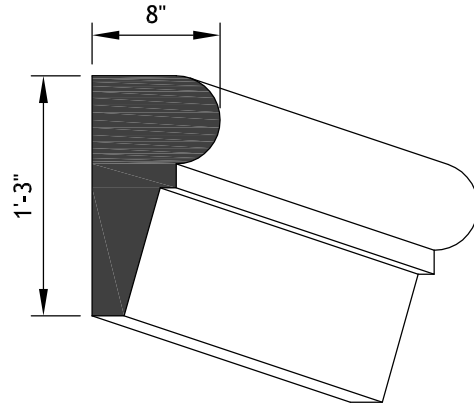




SC 2207

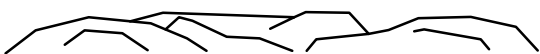


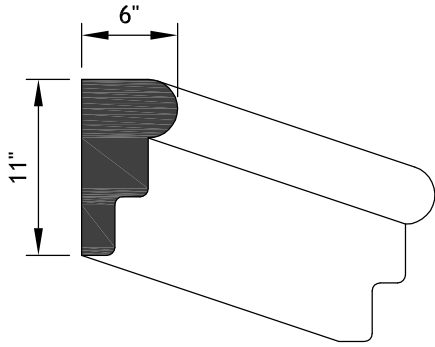
SC 2208



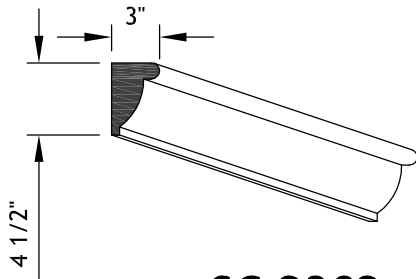
SC 2209

Sills

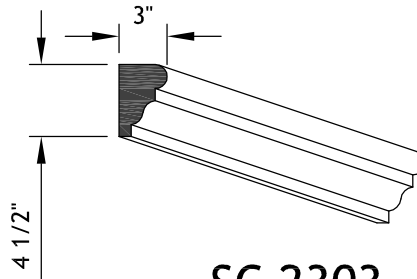




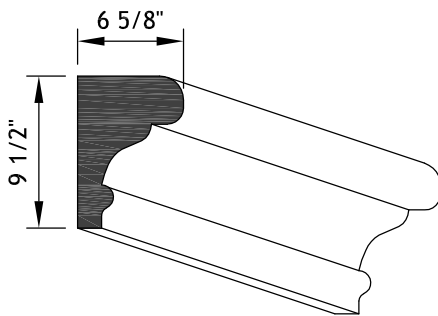
SC 2301



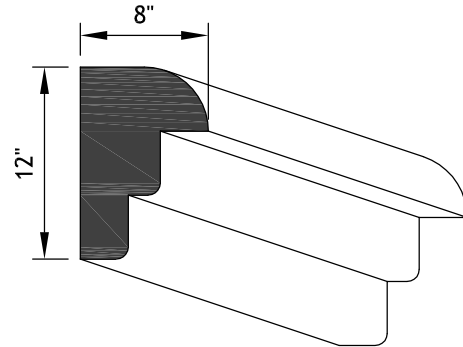
SC 2302



SC 2303

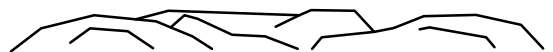


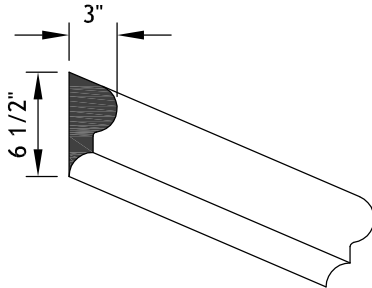
SC 2304



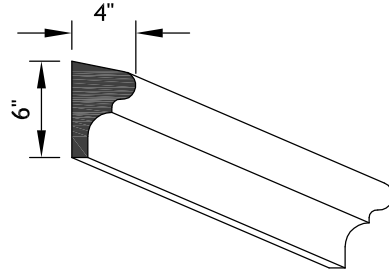
SC 2305

Sills

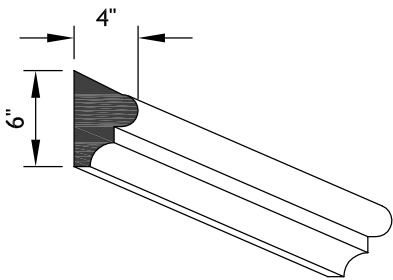




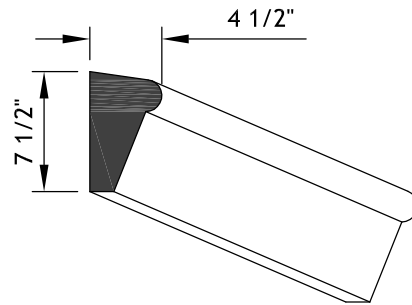
SC 2401



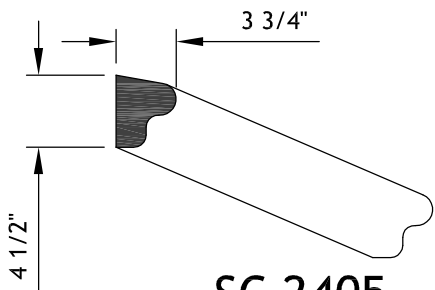
SC 2402



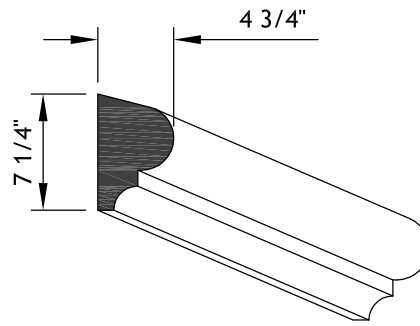
SC 2403



SC 2404

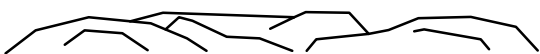


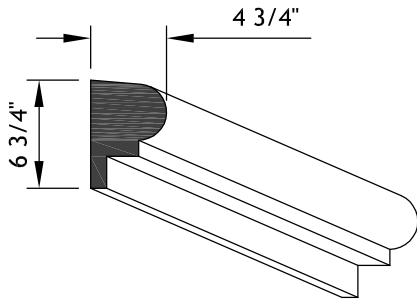
SC 2405



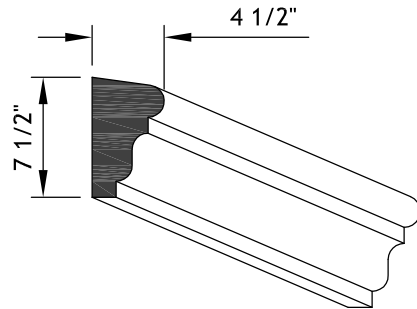
SC 2406

Sills

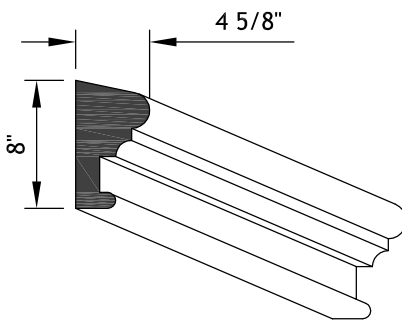




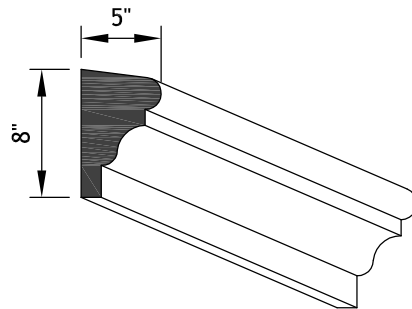
SC 2407



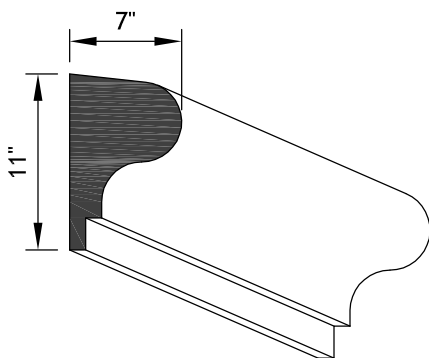
SC 2408



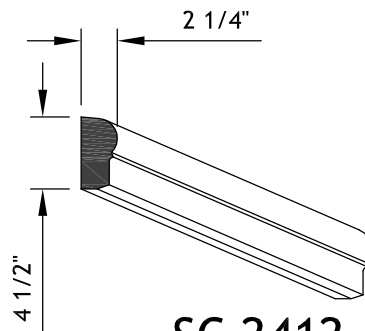
SC 2409



SC 2410

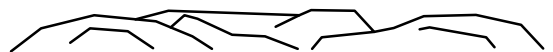


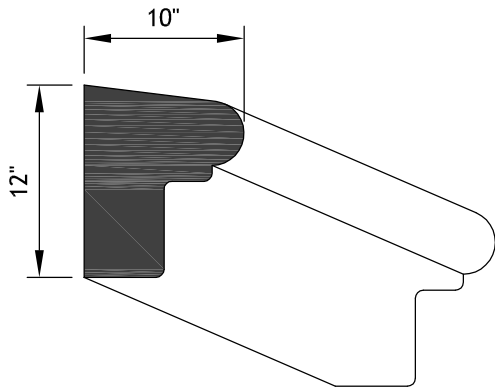
SC 2411



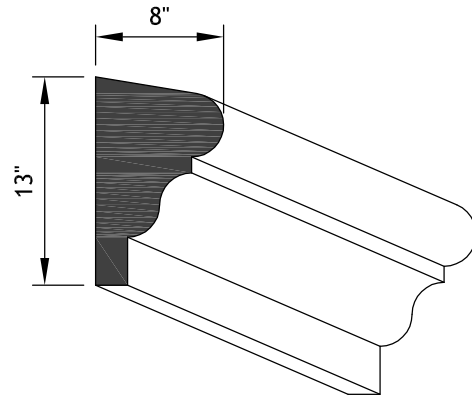
SC 2412

Sills

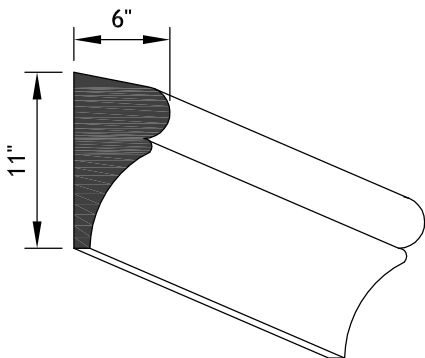




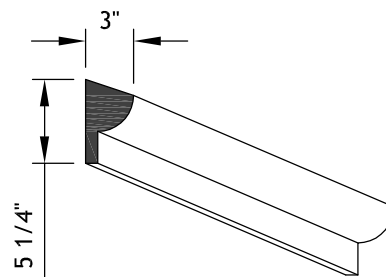
SC 2413



SC 2414

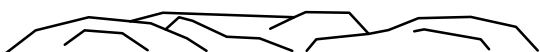


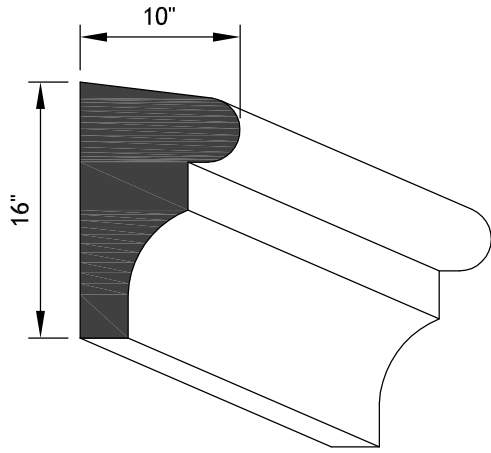
SC 2415



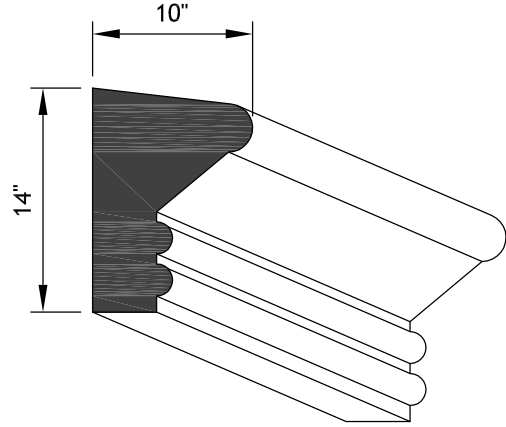
SC 2416

Sills

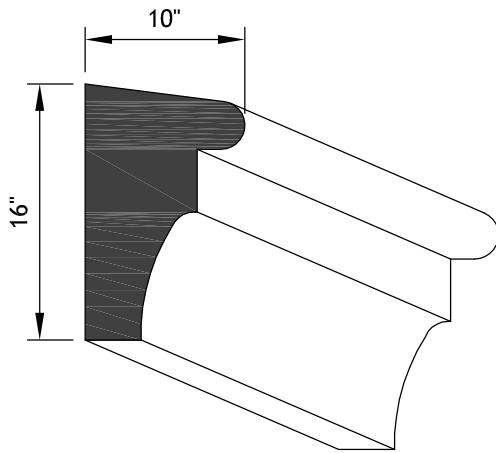




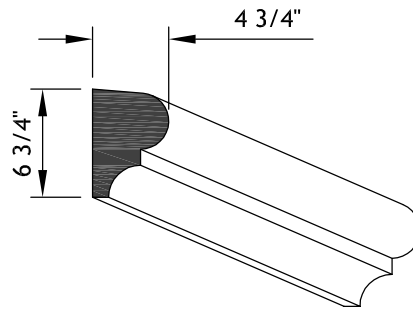
SC 2417



SC 2418

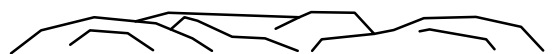


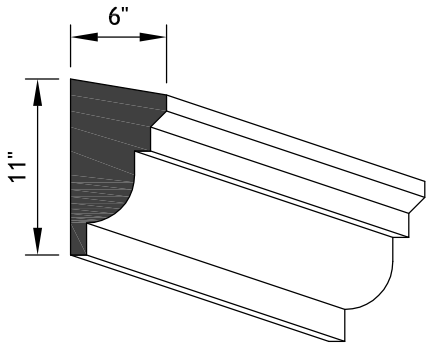
SC 2419



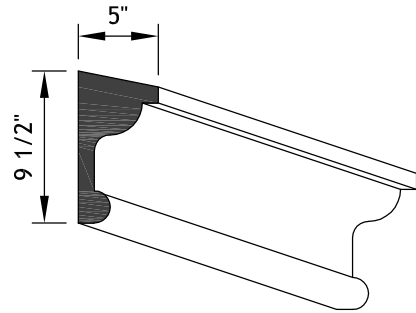
SC 2420

Sills

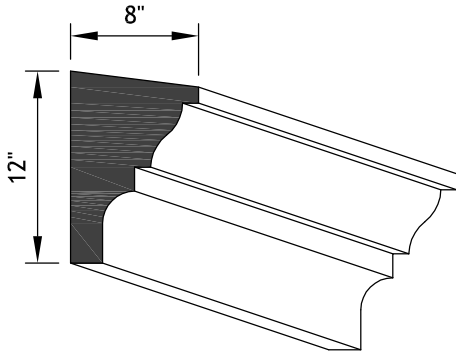




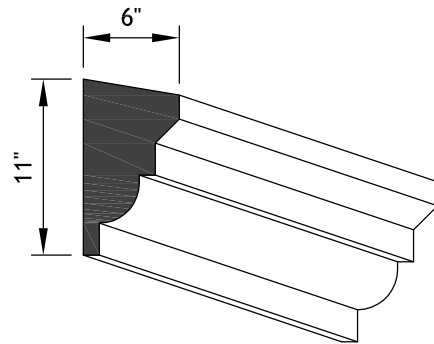
SC 2501



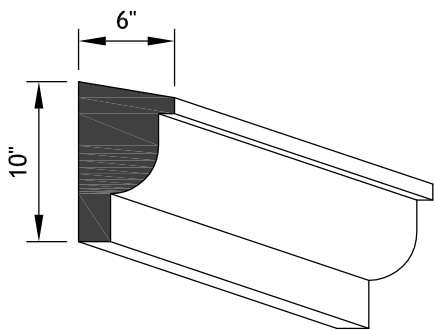
SC 2502



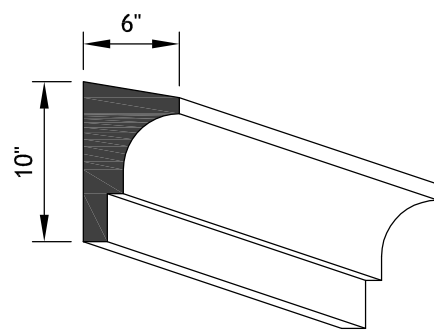
SC 2503



SC 2504

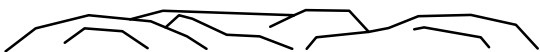


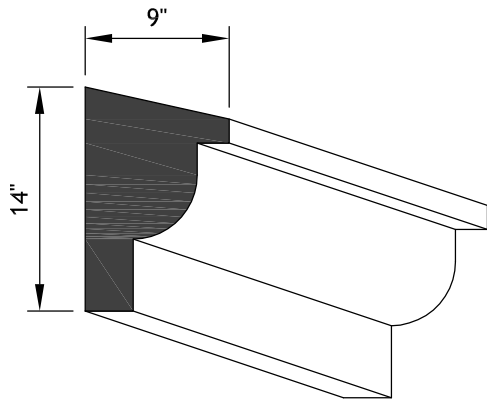
SC 2505



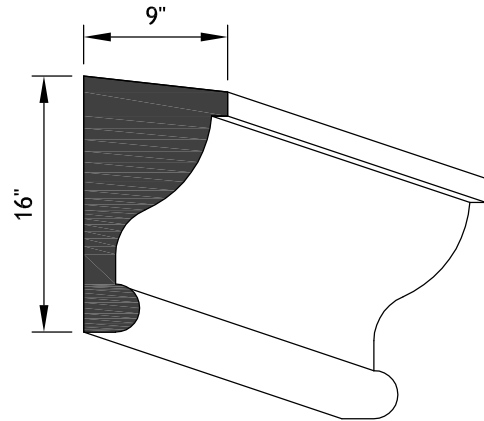
SC 2506

Sills

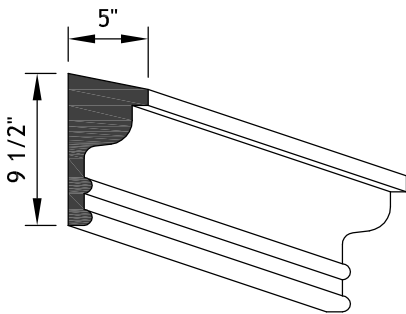




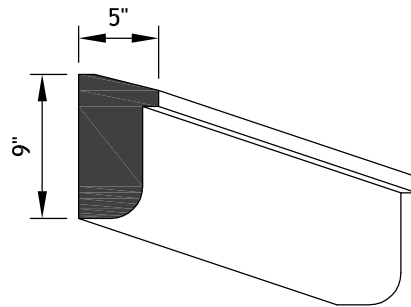
SC 2507



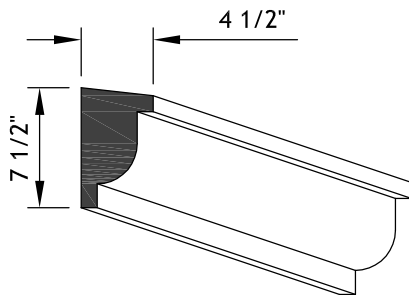
SC 2508



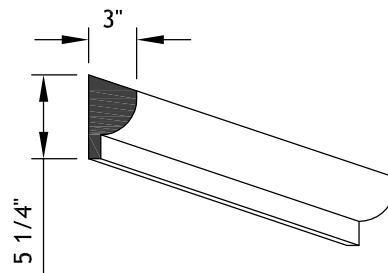
SC 2509



SC 2510



SC 2511



SC 2512

Sills

